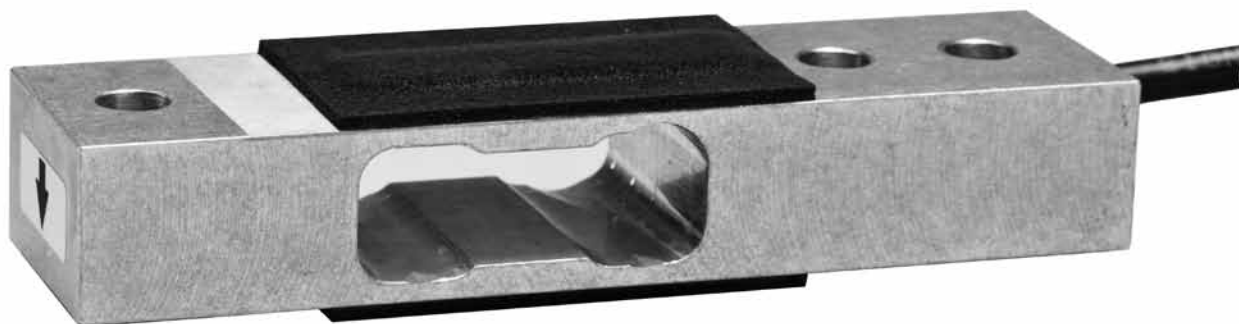


# Тензометрический датчик SB61C



## Описание продукта

SB61C алюминиевый одноточечный датчик с улучшенной герметизацией.

## Применение

- Торговые и напольные весы.

## Аксессуары

- Спектр совместимой электроники

## Упаковочный вес

- 0.4 кг

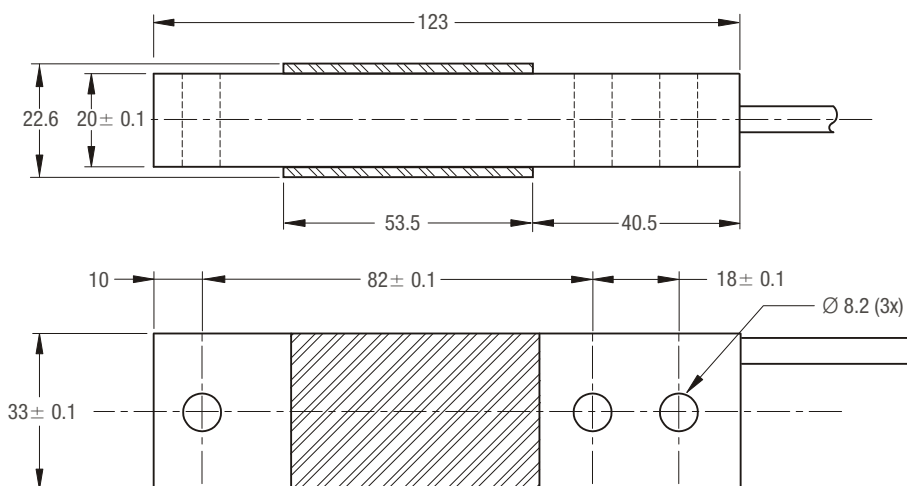
## Основные особенности

- Номинальный предел измерений 50 кг
- Жесткий допуск величины номинального выходного сигнала
- Простота замены датчика без recalibration
- Низкопрофильная конструкция из алюминия
- Защита от окружающей среды IP67
- Максимальный размер платформы до 250 x 250 мм
- Крепления совместимы с SB6, SB8 и ZLB

### Спецификация

Номинальный предел измерений ( $E_{max}$ )	кг	50
Класс точности	$\% * E_{max}$	$\pm 0.1$
Максимум поверочных интервалов ( $n_{LC}$ )		1000
Минимальный поверочный интервал ( $V_{min}$ )	г	50
Температурный коэф. при мин. нагрузке ( $TC_0$ )		$\pm 0.0400$
Температурный коэф. чувствительности ( $TC_{RO}$ )		$\pm 0.0200$
Комбинированная ошибка	$\% * RO$	$\pm 0.0400$
Дрейф (30 минут) / DR	$\% * RO$	$\pm 0.0600$
Номинальный выходной сигнал (RO)	mV/V	$2 \pm 0.1\%$
Баланс ноля	$\% * RO$	$\pm 1$
Напряжение питания	V	5...15
Входное сопротивление ( $R_{LC}$ )	$\Omega$	$390 \pm 10$
Выходное сопротивление ( $R_{out}$ )	$\Omega$	$330 \pm 25$
Сопротивление изоляции (100 V DC)	M $\Omega$	$\geq 5000$
Перегрузка допустимая ( $E_{lim}$ )	$\% * E_{max}$	200
Перегрузка разрушающая	$\% * E_{max}$	300
Боковая допустимая перегрузка	$\% * E_{max}$	100
Макс. размер платформы; согласно OIML R76	мм	250 x 250
Максимальное расстояние от центра при E max.	мм	95
Максимальная ошибка вне центра	$\% * E_{max}$	$\pm 0,1$
Диапазон термокомпенсации	$^{\circ}C$	-10...+40
Рабочий температурный диапазон	$^{\circ}C$	-20...+65
Материал тензодатчиков		алюминий
Герметизация		Залит пластиком
Степень защиты EN 60 529		IP67

### Размеры (в мм)



Крепежные болты M8 8.8; усилие 25 Нм. Усилие указано для смазанных креплений.

### Соединения

- Датчик укомплектован защищенным 4х проводным кабелем (AWG 24).
- Материал кабеля полиуритан
- Длина кабеля: 5 м
- Диаметр кабеля: 5 мм
- Экран не подключен к корпусу датчика

