

## Стержневой тензометрический датчик СС1



### Описание продукта

Тип СС1 – тензометрический датчик сжатия из нержавеющей стали с полной герметизацией. Применяется в неблагоприятных промышленных условиях.

### Применение

- Системы мониторинга насосов

### Основные особенности

- Номинальный предел измерений 13.6 т
- Конструкция из нержавеющей стали
- Степень защиты от окружающей среды IP68 с полной герметизацией
- Проверяемая калибровка в соответствии с NIST (National Institute of Standards and Technology)

### Упаковочный вес

- 2.45 кг

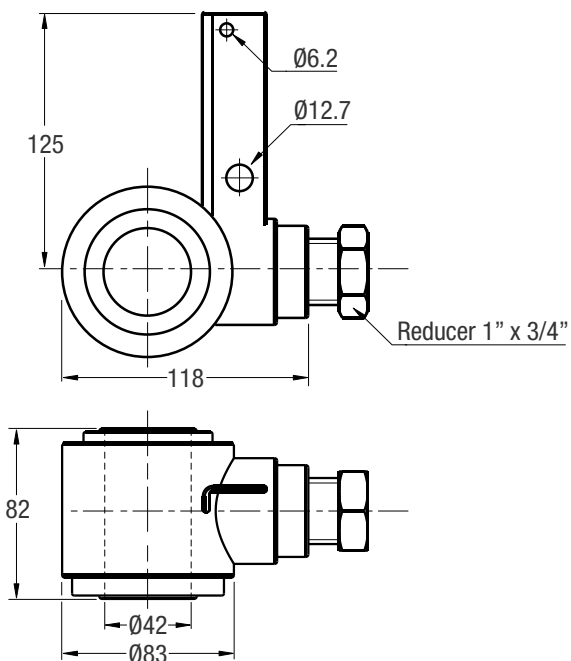
### Аксессуары

- Совместимый спектр электроники

### Спецификация

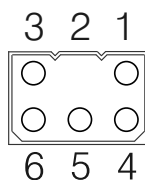
Номинальный предел измерений ( $E_{max}$ )	klb	30
Метрический эквивалент (1 klb=0.45359 t)	τ	13.6
Температурный коэф. при мин. нагрузке ( $TC_0$ )	%*RO/°C	± 0.027 (± 0.0015 %*RO/°F)
Температурный коэф. чувствительности ( $TC_{RO}$ )	%*RO/°C	± 0.036 (± 0.002 %*RO/°F)
Нелинейность	%*RO	± 0.05
Гистерезис	%*RO	± 0.05
Повторяемость	%*RO	± 0.02
Номинальный выходной сигнал (RO)	mV/V	2 ± 0.5 %
Баланс ноля	%*RO	± 1
Напряжение питания	V	5...15
Входное сопротивление ( $R_{LC}$ )	Ω	800 ± 50
Выходное сопротивление ( $R_{out}$ )	Ω	700 ± 0.5%
Сопротивление изоляции (100 V DC)	MΩ	≥ 500
Перегрузка допустимая ( $E_{lim}$ )	%*E <sub>max</sub>	200
Диапазон термокомпенсации	°C	-25...+65 (-14...+150 °F)
Рабочий температурный диапазон	°C	-55...+88 (-70...+190 °F)
Материал тензодатчика		нержавеющая сталь 17-4 PH (1.4548)
Уплотнение		полная герметизация; на вход кабеля стеклометаллическая пайка
Степень защиты согласно EN 60 529		IP68 (погружение под воду на глубину до 2 м) / IP69K

### Размеры (в мм)



### Соединения

- Датчик оборудован стандартным 6-ти разъемным соединителем с нарезным хвостовиком.



Номер контакта	Функция
4	+ Excitation
6	+ Signal
1	- Excitation
3	- Signal
5	Ground
2	not connected